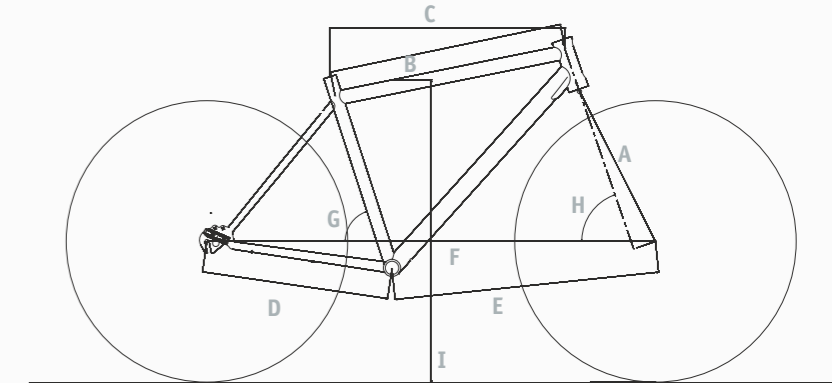


## RAHMENGEOMETRIE

### RAHMEN ALUMINIUM

VDV 800 - VDV 700 - VDV 500 - VDV 65 - VDV 35 - VDV 15																								
Rahmenhöhe	Herren					Trapez		Elegance			Palermo				Lady			Reläx		Senior				
	45	50	55	60	65	45	50	55	45	50	55	45	50	55	60	45	50	55	45	50	55			
A Steuerrohr	130	130	130	160	190	130	130	130	190	190	190	160	160	160	165	190	190	190	185	185	185	185		
B Oberrohrlänge	552	581	601	616	632	593	603	614	580	590	610	580	607	617	624	590	595	605	611	646	656	611	646	656
C horizontale Länge	580	607	617	627	637	580	607	617	580	590	610	580	607	617	624	590	595	605	611	646	656	611	646	656
D Hinterbaulänge	465	465	465	465	465	465	465	465	465	465	465	465	465	465	465	465	465	465	465	465	465	465	465	465
E Fußfreiheit	632	659	669	680	689	632	659	669	636	645	662	645	650	660	667	643	648	658	665	675	685	665	675	685
F Radstand	1089	1116	1126	1136	1146	1089	1116	1126	1079	1099	1119	1102	1107	1117	1124	1100	1105	1115	1121	1131	1141	1121	1131	1141
G Winkel Sitrohr	72°	72°	72°	72°	72°	72°	72°	72°	72°	72°	72°	72°	72°	72°	72°	72°	72°	72°	70°	70°	72°	72°	72°	72°
H Winkel Steuerrohr	71°	71°	71°	71°	71°	71°	71°	71°	71°	71°	71°	71°	71°	71°	71°	71°	71°	71°	71°	71°	71°	71°	71°	71°
I Überstieghöhe	730	760	810	850	900	575	575	575	470	470	470	450	450	450	450	535	535	535	345	345	345	425	425	425

VDV 1000 - Cross						
Rahmenhöhe	Herren			Trapez		
	50	55	60	45	50	55
A Steuerrohr	110	120	140	135	110	120
B Oberrohrlänge	550	566	582	548	550	566
C horizontale Länge	574	582	590	555	574	582
D Hinterbaulänge	460	460	460	465	460	460
E Fußfreiheit	624	632	640	630	624	632
F Radstand	1075	1083	1091	1086	1075	1083
G Winkel Sitrohr	71°	71°	71°	72°	71°	71°
H Winkel Steuerrohr	70°	70°	70°	70°	70°	70°
I Überstieghöhe	730	820	860	625	730	820



### RAHMEN CHROMMOLYBDÄN

VDV 1000 - Cross						
Rahmenhöhe	Herren			Trapez		
	50	55	60	45	50	55
A Steuerrohr	110	120	140	110	120	140
B Oberrohrlänge	550	566	582	563	577	593
C horizontale Länge	579	592	590	579	592	605
D Hinterbaulänge	460	460	460	460	460	460
E Fußfreiheit	629	642	640	629	642	655
F Radstand	1075	1094	1107	1080	1094	1107
G Winkel Sitrohr	71°	71°	71°	71°	71°	71°
H Winkel Steuerrohr	70°	70°	70°	70°	70°	70°
I Überstieghöhe	755	785	835	755	785	835

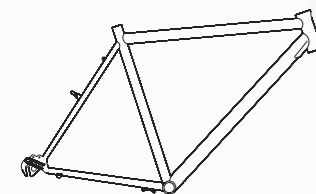
VDV 400									
Rahmenhöhe	Herren			Trapez			Easy		
	51	54,5	58	48	53	45	50	55	
A Steuerrohr	165	180	230	95	140	160	160	160	
B Oberrohrlänge	552	562	572	557	573				
C horizontale Länge	575	584	597	572	580	587	587	587	
D Hinterbaulänge	462	462	462	462	462	470	470	470	
E Fußfreiheit	624	628	636	620	624	638	638	638	
F Radstand	1069	1073	1081	1065	1068	1110	1110	1110	
G Winkel Sitrohr	73°	72°	72°	73°	73°	72°	72°	72°	
H Winkel Steuerrohr	72°	72°	72°	72°	72°	71°	71°	71°	
I Überstieghöhe	780	810	850	575	575	445	445	445T	

VDV ACHT - VDV SIEBEN - VDV DREI - VDV 25												
Rahmenhöhe	Herren					Trapez				Damen		
	50	55	60	65	70	45	50	55	60	45	50	55
A Steuerrohr	130	130	160	190	240	110	120	140	160	155	155	160
B Oberrohrlänge	569	579	607	613	636	563	577	593	620			
C horizontale Länge	591	603	614	621	637	579	592	605	613	558	563	568
D Hinterbaulänge	465	465	465	465	465	465	465	465	465	475	475	475
E Fußfreiheit	643	656	666	675	685	629	642	655	665	630	635	640
F Radstand	1100	1113	1123	1134	1152	1080	1094	1107	1123	1096	1100	1105
G Winkel Sitrohr	72°	72°	72°	72°	72°	72°	72°	72°	72°	72°	72°	72°
H Winkel Steuerrohr	71°	71°	71°	71°	71°	71°	71°	71°	71°	70°	70°	70°
I Überstieghöhe	760	810	850	900	940	575	575	575	575	530	530	530

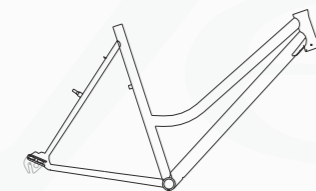
VDV 400 - VDV VIER			
Rahmenhöhe	Herren		
	49	53	57
A Steuerrohr	100	140	170
B Oberrohrlänge	549	559	569
C horizontale Länge	573	582	592
D Hinterbaulänge	450	450	450
E Fußfreiheit	620	630	640
F Radstand	1065	1075	1085
G Winkel Sitrohr	72,5°	72,5°	72,5°
H Winkel Steuerrohr	71,5°	71,5°	71,5°
I Überstieghöhe	710	750	790

Alle Angaben sind Circa-Werte. Die Überstieghöhe ist von der Wahl der Bereifung abhängig und kann etwas variieren. Des weiteren können die Winkel sich bei Verwendung einer Federgabel leicht ändern.

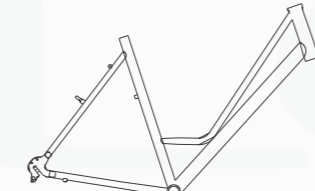
#### Herren



#### Meral



#### Elegance



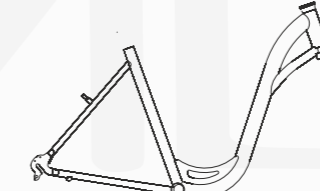
#### Palermo



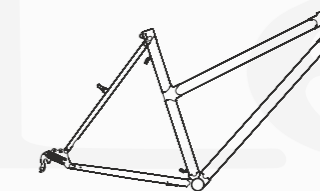
#### Lady



#### Reläx



#### Trapez



#### Senior

